

## Praktikum Grundlagen der Elektrotechnik 1 (GET1)

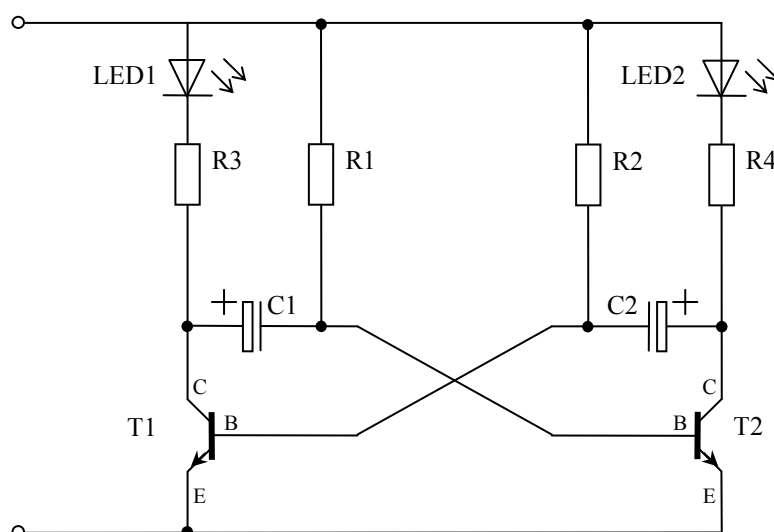
### Versuch 1

# Multivibrator (Astabile Kippstufe)

#### Lernziel:

Ziel dieses Praktikumsversuches ist es, bereits in einer frühen Phase des Studiums der Elektro- und Informationstechnik eine elektronische Schaltung kennen zu lernen und sich mit dieser zu befassen. Dabei geht es nicht darum, das Verhalten elektronischer Bauelemente so wie der Kipperschaltung exakt zu verstehen. Das entsprechende Wissen wird erst in späteren Vorlesungen und Übungen (Elektronische Bauelemente, Digitaltechnik, Schaltungstechnik) vermittelt.

Vielmehr soll geübt werden, eine elektronische Schaltung ausgehend von einem Schaltbild aufzubauen, d.h. ein Schaltbild in eine reale Schaltung umzusetzen. Weiterhin soll der Vorgang des Lötens gelernt und geübt werden.





# 1. Allgemeine Informationen

Der Multivibrator ist eine Kippschaltung die ständig zwischen zwei Schaltzuständen umschaltet. Zur Realisierung dieser Schaltzustände werden zwei Transistoren verwendet, von denen jeweils einer leitet (niederohmige Verbindung) und einer sperrt (hochohmige Verbindung).

Für die Schaltzeiten der Transistoren gilt:

$$t_1 \approx R_1 \cdot C_1 \cdot \ln 2 \quad \text{und} \quad t_2 \approx R_2 \cdot C_2 \cdot \ln 2$$

Unter Schaltzeit versteht man die Einschaltdauer eines Transistors, d.h. wie lange der Transistor leitet.

**Info:** Bei der Dimensionierung der Widerstände  $R_1$  und  $R_2$  müssen folgende Bedingungen eingehalten werden.

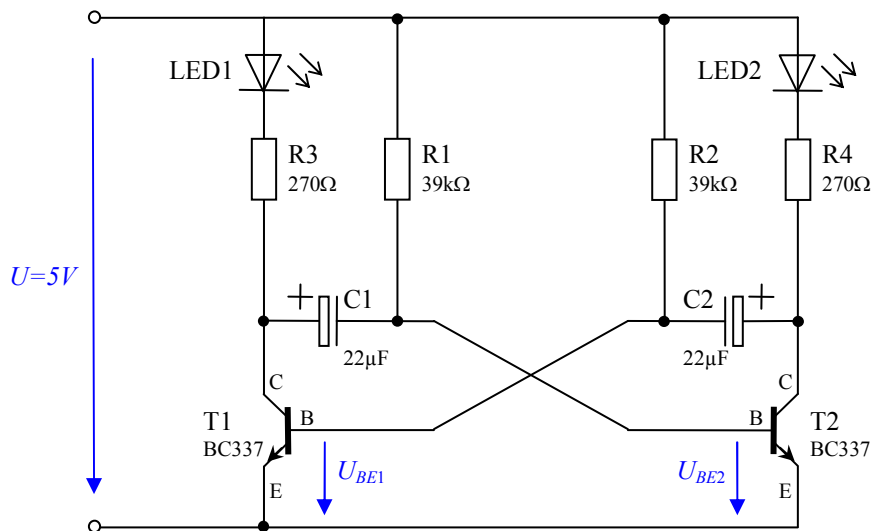
1.  $R_{1/2} \ll \beta \cdot R_{3/4}$ , damit durch sie ein ausreichend großer Strom fließt, um den leitenden Transistor in Sättigung zu bringen.  
( $\beta$  = Kleinsignal-Stromverstärkung; Für den verwendeten npn Transistor BC337-25 gilt:  $\beta = 160..400$ ).
2.  $R_{1/2} \gg R_{3/4}$ , damit die Kondensatoren sich bis auf die Betriebsspannung  $U$  aufladen können.



## 2. Versuche

### 2.1 Aufbau der Schaltung

Man baue die Schaltung mit den entsprechenden Bauelementen auf. Hierzu ist im Vorfeld zu überlegen, wie die Bauelemente auf dem Lötbrett anzuordnen sind (Der Aufbau des Lötbrettes ist dem Arbeitsblatt 1 in Anhang 3 zu entnehmen!)



#### Sicherheitshinweise:

- An der Spitze des LötKolbens treten Temperaturen von ca. 300 – 450°C auf, daher ist unbedingt sachgemäßes Arbeiten notwendig um Verbrennungen zu vermeiden.
- Das Lötzinn besteht aus Zinn, Blei und Flussmittel. Diese Substanzen sind giftig!

### 2.2 Versuchsdurchführung

- 2.2.1 Man berechne die zu erwarteten Schaltzeiten  $t_1$ ,  $t_2$  und überprüfe diese anhand der Schaltung.
- 2.2.2 Wie groß müssen die Widerstände  $R_1$  und  $R_2$  gewählt werden um die Schaltzeiten ungefähr zu verdreifachen?
- 2.2.3 Man baue die neu berechneten Widerstände in die Schaltung ein und vergleiche mit den Rechenergebnissen.

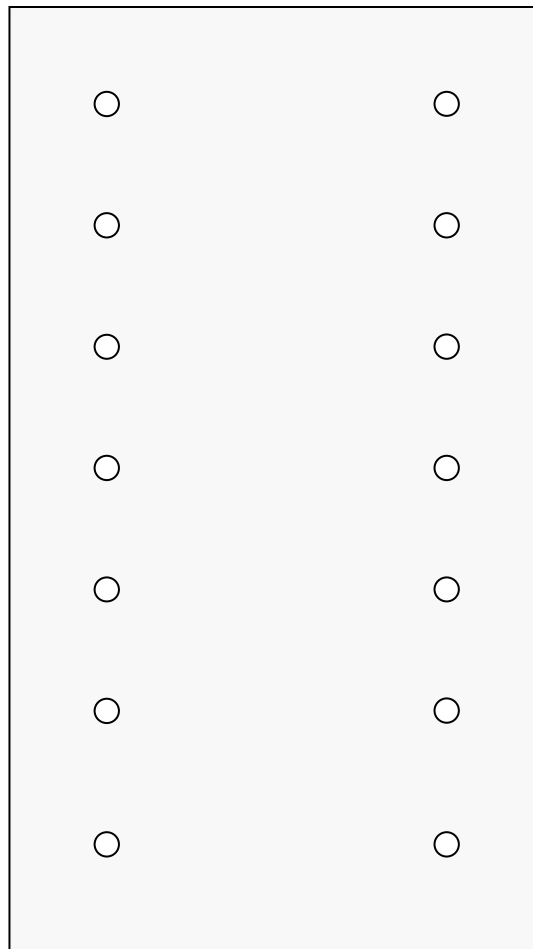


### 3. Anhang

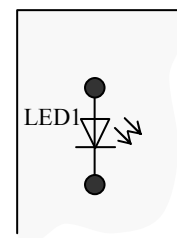
#### 3.1 Arbeitsblatt 1

Die Anordnung der Bauelemente auf dem Lötbrett ist bereits vor Durchführung des Praktikums zu überlegen und in die nachfolgende Skizze einzutragen.

#### Aufbau des Lötbrettes:



Beispiel zum  
Einzeichnen eines  
Bauelementes





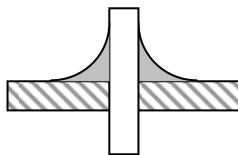
## 3.2 Löten:

Löten ist eine nicht lösbare, stoffschlüssige und elektrisch leitende Verbindung (stoffschlüssige Verbindungen werden alle Verbindungen genannt, bei denen die Verbindungspartner durch atomare oder molekulare Kräfte zusammengehalten werden). Als Verbindungsmaterial dient eine schmelzbare Metalllegierung, das Lot. Mit dessen Hilfe wird eine metallische Verbindung zwischen Bauteil und Lötöse erzeugt.

### 3.2.1 Qualität der Lötstelle

Eine qualitativ hochwertige Lötstelle erkennt man daran, dass sie glatt, silbrig und hell glänzend aussieht.

#### Typisches Aussehen von Lötstellen:

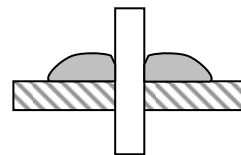


*glatte, silbrige und  
hellglänzende  
Lötstelle*

*Ideale Lötstelle*



*Kalte Lötstelle*



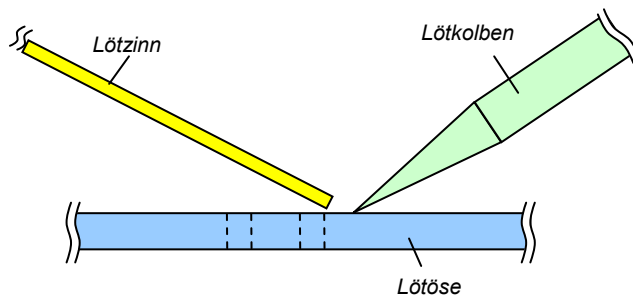
*Unsaubere, matte  
Oberfläche. Unter  
Umständen lässt sich das  
Bauteil sogar wieder  
herausziehen.*

*Fehler:  
Bauteil oder LötKolben  
wurde bewegt, falsche  
Lötspitze oder Temperatur.  
Verschmutzte  
LötKolbenspitze oder  
Anschlussdraht*

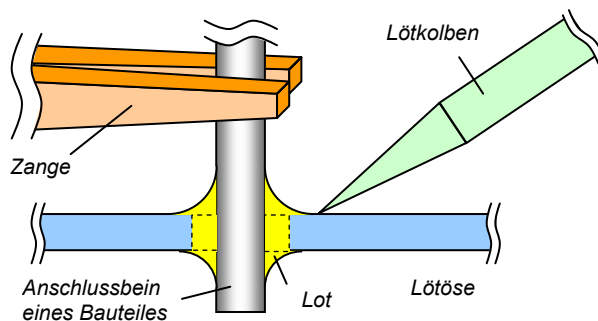


### 3.2.2 Vorgehensweise beim Löten:

- Man schalte die Lötstation ein, warte bis die Betriebstemperatur 400°C erreicht ist und befeuchte den Schwamm.
- Man verzinne die Spitze des LötKolbens mit Lötzinn.
- Zum Entfernen alter Lötreste die Lötspitze am Schwamm abwischen.
- Die Lötöse wird mit Hilfe des LötKolbens erhitzt.
- Man bringe nun das Lötzinn an den Rand der Ösenöffnung. Das Lot beginnt zu fließen und verschließt die Öse. Sobald dieser Vorgang abgeschlossen ist wird der LötKolben von der Lötöse weggenommen.



- Das einzulötende Bauteil wird mit Hilfe einer Zange zur Öse geführt um Verbrennungen zu vermeiden und um das Bauteil – vor allem den Transistor und die LED – nicht zu zerstören.



- Die Lötstelle wird mit Hilfe des LötKolbens erhitzt. Sobald das Lot wieder flüssig wird, führe man das Bauteilbein in das Lötauge, entferne wieder den LötKolben und warte bis das Zinn erstarrt.

Ein Lötvorgang sollte jeweils innerhalb von 1 bis maximal 5 Sekunden abgeschlossen sein um eine thermische Zerstörung der Bauteile zu vermeiden.

Weiterhin ist zu beachten, dass während dieses Vorganges das Bauteil nicht bewegt wird, da es sonst zu dem gefürchteten Phänomen, der „kalten Lötstelle“ kommen kann.

Die mechanischen und elektrischen Eigenschaften einer solchen kalten Lötstelle sind mangelhaft!

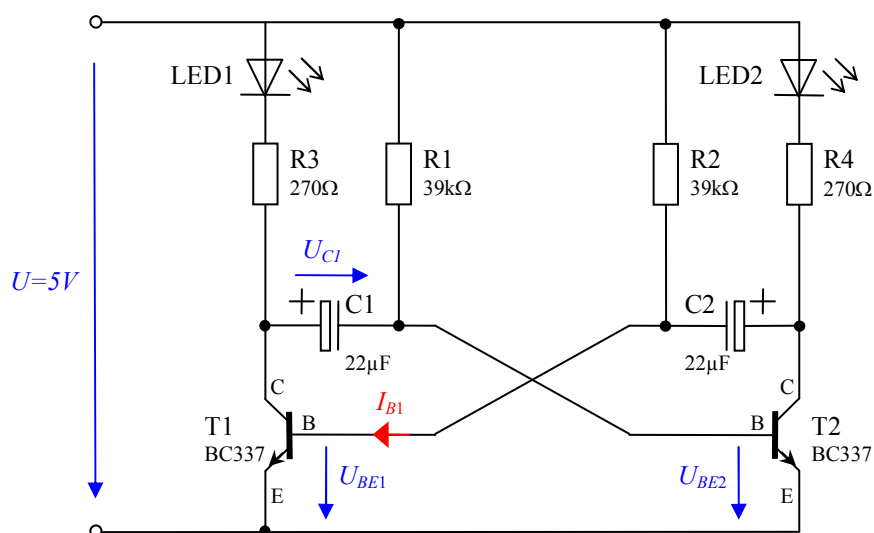


### 3.3 Prinzipielle Funktionsweise der Kippschaltung:

Über LED2, R4 und C2 fließt ein Basisstrom  $I_{B1}$  in den Transistor T1 und macht somit die Strecke CE (Kollektor-Emitter) leitend. Nachdem  $U_{C1}$ , d.h. die Spannung an C1, zunächst null ist wird das Potential der Basis von T2 unter 0,7V gehalten, so dass T2 sperrt. Im Laufe der Zeit lädt sich C1 über R1 soweit auf, dass T2 leitet. Das Potential der Basis von T1 wird dadurch unter 0,7V abgesenkt, so dass T1 sperrt. Dies geschieht solange, bis durch den Aufladevorgang von C2 das Potential der Basis von T1 über 0,7V steigt und dieser somit wieder in den leitfähigen Zustand versetzt wird.

Das Spiel beginnt dann von vorne.

Ob zu Beginn, d.h. nach Anlegen der Betriebsspannung U, zunächst T1 oder T2 leitet, hängt von geringfügigen Bauelementabweichungen ab und kann deshalb nicht vorhergesagt werden.





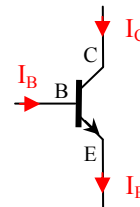
### 3.4 Bauteilkennzeichnung:

npn- Transistor (hier verwendet BC337)



- 1 Kollektor (C)
- 2 Basis (B)
- 3 Emmitter (E)

Schaltzeichen



#### Vereinfachte Funktionsweise:

Ein kleiner Strom  $I_B$ , der bei einem npn- Transistor in den Basisanschluss hineinfließt, dient dazu, einen viel größeren Stromfluss zwischen Kollektor und Emmitter zu steuern

$$I_C = B \cdot I_B \quad \text{mit } B \approx \beta = 160 \dots 400$$

$$I_E = I_B + I_C \quad \text{wegen } B \gg 1 \text{ folgt } I_E \approx I_C$$

$B$ : Großsignal-Stromverstärkung

$\beta$ : Kleinsignal-Stromverstärkung

$I_B$ : Basisstrom

$I_C$ : Kollektorstrom

$I_E$ : Emmitterstrom

Verursacht wird ein solcher Strom durch eine angelegte Spannung  $U_{BE}$ , die zwischen Basis und Emmitter angelegt wird. Mit steigender Spannung  $U_{BE}$  steigt der Strom zwischen Kollektor und Emmitter

Auf diese Weise kann ein Transistor als Verstärker-Bauelement arbeiten.

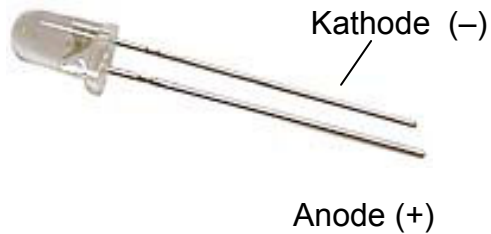
Ein weiteres Anwendungsgebiet ist die Funktionsweise als elektronischer Schalter. Diese Funktion wird im vorliegenden Versuch genutzt.

Für Spannungen von  $U_{BE} \approx 0,7V$  und größer ist ein Transistor zwischen Kollektor und Emmitter „niederohmig“ und wirkt somit als geschlossener Schalter. Für  $U_{BE} < 0,7V$  sperrt der Transistor und wirkt somit „hochohmig“, d.h. als offener Schalter.

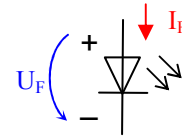




## Leuchtdiode / LED (Light Emitting Diode)



### Schaltzeichen

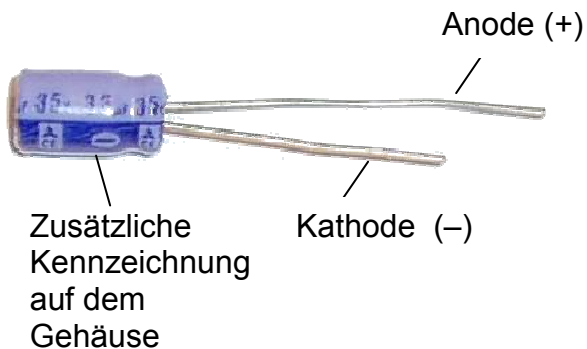


Die Kennzeichnung der Anode (+) erfolgt durch das längere Beinchen. Zusätzlich ist das LED-Gehäuse an der Kathodenseite abgeflacht.

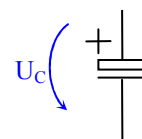
Die LED emittiert Licht, wenn durch sie ein Durchlassstrom  $I_F$  fließt. Die Durchlassspannung ist von der Farbe der LED abhängig

$U_F$ für $I_F = 10\text{mA}$ :	rot	1,6...1,8V
	grün	2,0...2,2V

## Elektrolyt-Kondensator



### Schaltzeichen

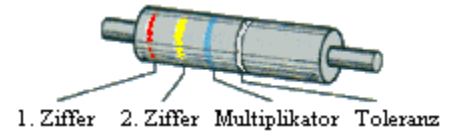


Es ist unbedingt auf die richtige Polung des Elko's zu achten!



## Widerstand

Farb- Kennzeichnung für Widerstände , Keramische Kondensatoren und Dünnschichtkondensatoren.



Werte für 1. und 2. Ring (3. Ring) in  $\Omega$  oder pF:

Farbe der Ringe oder Punkte	schwarz (sw)	braun (br)	rot (rt)	orange (or)	gelb (gb)	grün (gn)	blau (bl)	violett (vl)	grau (gr)	weiß (ws)	gold (au)	Silber (ag)	ohne Farbe
1. Ring	1. Ziffer	-	1	2	3	4	5	6	7	8	9	-	-
2. Ring	2. Ziffer	0	1	2	3	4	5	6	7	8	9	-	-
3. Ring <sup>1)</sup>	Multiplikator	$10^0$	$10^1$	$10^2$	$10^3$	$10^4$	$10^5$	$10^6$	$10^7$	$10^8$	$10^9$	0,1	0,01
4. Ring <sup>1)</sup>	Toleranz in %	-	$\pm 1$	$\pm 2$	-	-	$\pm 0,5$	-	-	-	-	$\pm 5$	$\pm 10$
5. Ring <sup>1)</sup>	Zul. Betriebsspannung in V	-	100	200	300	400	500	600	700	800	900	1.000	2.000
6. Ring	TK <sup>2)</sup> in ppm <sup>3)</sup>	250	100	50	15	25	20	10	5	1	-	-	-

<sup>1)</sup> Bei Widerständen mit kleiner Toleranz (meist Metallfilm-Widerständen) ist der 3. Ring eine weitere Ziffer. Der 4. Ring gibt dann den Multiplikator an, der 5. Ring die Toleranz in %. Bei Kondensatoren bedeutet der 5. Ring oder Punkt die zulässige Betriebsspannung in V.  
<sup>2)</sup> TK von Temperaturkoeffizient, TK =  $\square$  wird in 1/K angegeben.  
<sup>3)</sup> ppm = parts per million =  $10^{-6}$ .

Der erste Ring liegt näher am Rand als der letzte Ring.

Beispiel 4-Ring Widerstand:

rot	-	violett	-	orange	-	gold
↓		↓		↓		↓
2		7		$10^3$		$\pm 5\%$

Es gibt verschiedene Nennwert- Reihen (nach DIN 41426)

Diese Normwertreihen  $E_n$  ( $n=6, 12, 24, 48, 96$ ) ordnen jeder Dekade der Widerstandsskala  $n$  Widerstandswerte zu. Aufeinanderfolgende Widerstandswerte berechnen sich durch:

$$R_{(k+1)} = R_k \times 10^{\frac{1}{n}} \quad \text{mit } k = 0 \dots (n-1)$$